

PORT NBTO-91S



INSTALLATION DE LA BAIGNOIRE AUTOPORTANTE

MERCI D'AVOIR CHOISI NELLA™

Bienvenue dans la famille Nella™. Nous sommes convaincus que la qualité supérieure, le design et l'esthétique de Nella rendront votre espace salle de bains plus agréable pendant de nombreuses années à venir. Si vous avez des questions concernant les produits Nella, contactez votre représentant commercial local ou visitez notre site Web www.nellabath.com pour notre service clientèle ou pour tous renseignements.

Merci encore,
NELLA™

AVANT L'INSTALLATION

Avant l'installation, veuillez à consulter toutes les instructions d'installation avec un technicien en plomberie agréé ou qualifié connaissant tous les codes locaux de plomberie et de construction dans votre juridiction.

CARACTÉRISTIQUES DU PRODUIT ET DESCRIPTION

CARACTÉRISTIQUES

- Baignoire de détente Solid Surface avec débordement
- Installation autoportante

COMPOSANTS FOURNIS

- Baignoire autoportante
- Bonde d'évacuation en laiton chromé avec couvercle de bonde blanc solide surface

CODES ET NORMES

Répond ou dépasse:

- IAPMO-ANSI Z124.1
- IAPMO-ANSI Z124.3
- CSA B45.0-CSA B45.4
- cUPC



IMPORTANT - AVANT L'INSTALLATION

Avant de commencer, assurez-vous de bien lire les instructions ci-dessous afin de garantir les résultats souhaités.

1. Déballez votre nouveau produit NELLA™ et vérifiez que vous avez le modèle commandé et que le produit n'est pas endommagé. Veuillez conserver le produit dans son emballage d'origine jusqu'à ce que vous soyez prêt à l'installer.
2. Vérifiez que tous les murs sont droits et en aplomb et que toutes les surfaces de montage / d'installation sont à niveau.
3. Couper l'alimentation en eau.
4. Vérifiez que votre technicien en plomberie dispose d'outils appropriés / recommandés pour une installation correcte.

PORT
NBTO-91S



INSTALLATION DE LA BAIGNOIRE AUTOPORTANTE

IMPORTANT - AVANT L'INSTALLATION

Immédiatement après la réception de votre produit Nella et en le retirant de son emballage, nous vous conseillons vivement une **INSPECTION IMMÉDIATE** de votre produit Nella pour détecter d'éventuels dommages pendant le transport. Toute réclamation pour dommage visible ou caché doit être faite immédiatement pour que le transporteur en assume l'entière responsabilité et en absorbe les coûts.

Si des dommages ou des défauts sont détectés, **NE PAS INSTALLER** votre produit Nella. Toute réclamation faite après l'installation du produit, pour des dommages ou des défauts sur la finition du produit, sera exclue de la garantie du fabricant.

Afin d'assurer l'installation correcte du produit, vous devez utiliser les services d'un entrepreneur en plomberie très compétent et expérimenté ou un entrepreneur agréé.

Vérifiez que tous les murs sont droits et que toutes les surfaces de montage / d'installation sont à niveau. Couper l'alimentation en eau.

Nous suggérons que deux personnes au minimum effectuent l'installation du produit Nella.

Conservez ces informations pour référence ultérieure.

Si des connexions finales doivent être faites sous le sol fini - l'accès sous le sol fini est recommandé.

Veillez prendre les précautions nécessaires pour protéger votre vasque Nella. Nous vous suggérons **DE COUVRIR LE SOL** avec une couverture ou un drap en tissu souple et d'y poser la vasque durant l'installation afin de s'assurer que le produit ne devienne ni rayé, ni endommagé.

Si le produit est recouvert d'un film de protection en polyéthylène, ne pas enlever le film avant l'installation. Cependant, si la vasque doit toucher de façon permanente une autre surface (par exemple une paroi), alors retirer le film avant l'installation.

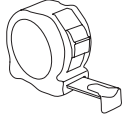
Évitez de laisser tomber la vasque pendant la manipulation afin d'éviter les ébréchures ou des dommages. Nous recommandons l'utilisation de gants en caoutchouc.

Veillez inspecter la vasque avant installation pour confirmer que toutes les dimensions du produit correspondent aux spécifications du produit (tolérances nominales acceptées).

PORT NBTO-91S



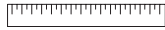
INSTALLATION DE LA BAIGNOIRE AUTOPORTANTE



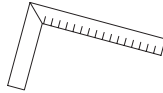
Ruban à mesurer



Crayon à papier



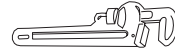
Règle



Équerre



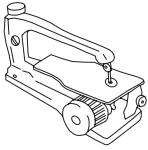
Niveau



Pince serre-tube



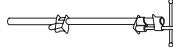
Pince multiprise



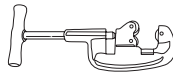
Scie à chantourner



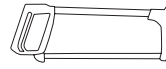
Clé à molette
ou clé anglaise



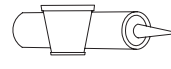
Collier de serrage



Coupe-conduits



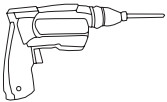
Scie à métaux



Mastic de plombier
ou calfeutrage



Couteau à mastic



Perceuse

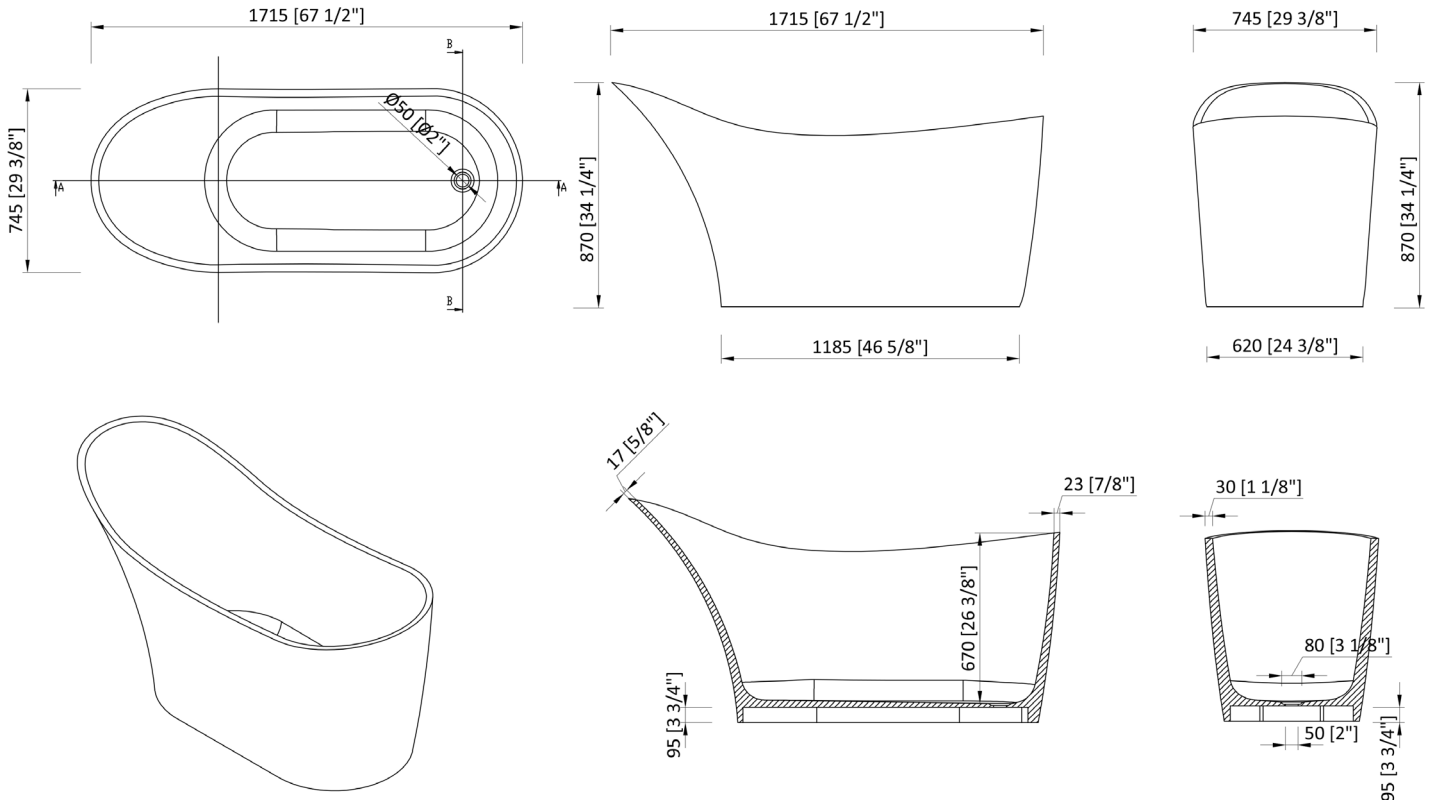


Tournevis cruciforme



Tournevis à tête plate

DIMENSIONS APPROXIMATIVES



PORT NBTO-91S

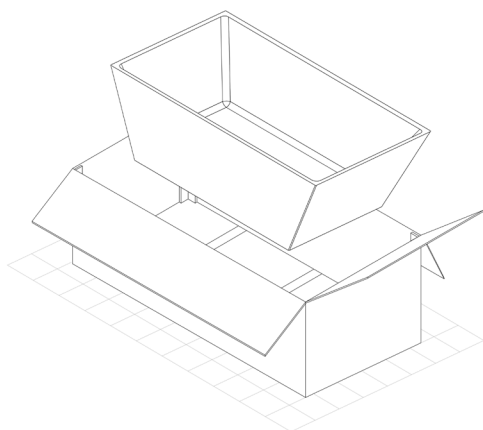


MISE EN PLACE DU DRAIN DE VIDANGE ET DU TROP-PLEINT

Les baignoires autoportantes Nella n'utilisent pas de systèmes de levier de câble ou de déclenchement pour actionner le bouchon de vidange. Chaque baignoire a un drain de vidange simple que l'on active en appliquant une pression sur le drain.

Chaque baignoire a un trop-plein interne intégré à l'intérieur de la paroi de la baignoire. Il n'y a pas de sabot de vidange.

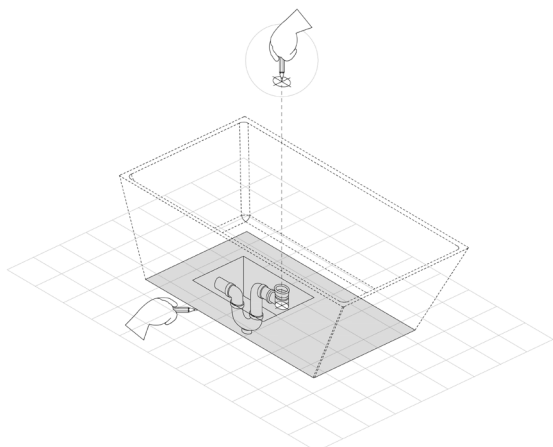
1. Retirez la baignoire de la boîte.



2. Placez la baignoire à l'endroit désiré dans la salle de bains. Faites attention au choix de l'emplacement de la baignoire pour s'assurer que le drain de vidange et la plomberie ne sont pas situés directement au-dessus des solives du sol.

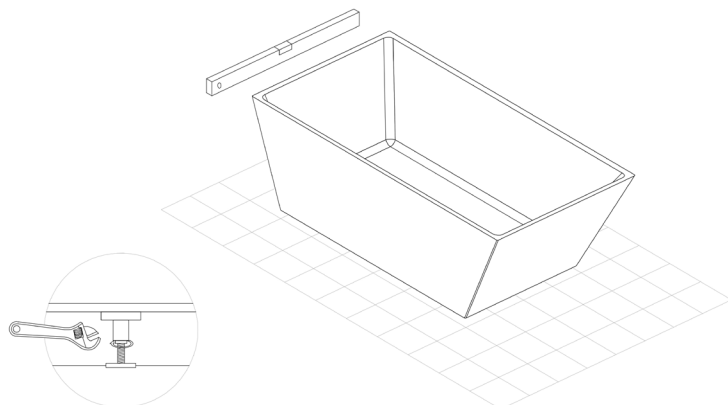
3. Une fois l'emplacement désiré vérifié et confirmé, mettez la baignoire en place.

À l'aide d'un crayon ou d'un marqueur non permanent, marquez le contour de la baignoire sur le sol.



4. Avec la cuve toujours en place, marquez l'emplacement et le point central de la sortie du drain de vidange.

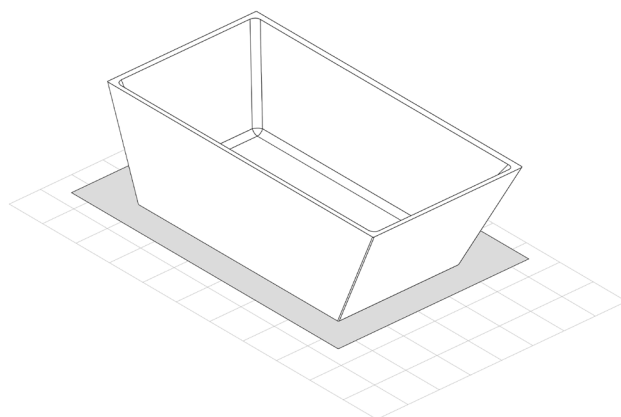
5. Assurez-vous que la baignoire repose à plat sur le sol fini.



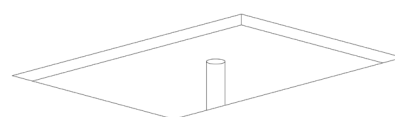
****IMPORTANT**** - L'eau ne se vidange correctement que si la baignoire est à plat.

****** Si vous installez une baignoire acrylique Nella™, utilisez les pieds réglables fournis (ne s'applique pas aux produits en pierre artificielle massive NellaMar™) et vérifiez que la baignoire repose sur le sol fini.

6. Placez la baignoire sur une couverture souple en tissu ou autre matériau de protection. Posez la cuve sur son côté pour permettre la pose du drain et du trop-plein.



7. Créez une ouverture dans le plancher fini avec un espace suffisant pour accueillir un assemblage P-Piège ou assemblage avec tuyau flexible.



****IMPORTANT**** - En fonction des codes de construction et des exigences de votre région, la méthode d'installation requise variera.

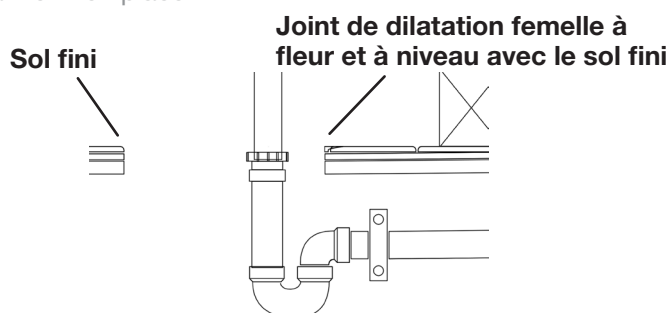
PORT NBTO-91S



MISE EN PLACE DU DRAIN DE VIDANGE ET DU TROP-PLEINT

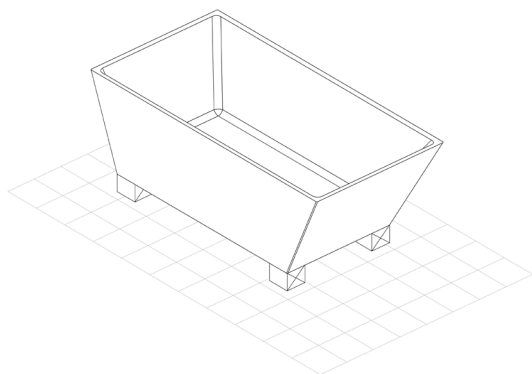
8. Assemblez la partie femelle de votre joint de dilatation au P-Piège.

****IMPORTANT**** -Assurez-vous que le joint de dilatation est à fleur et à niveau avec le sol fini. Une fois en place et à fleur du sol fini - fixez le joint de dilatation femelle et le P-Piège à une solive du sol avec une sangle d'acier pour le maintenir en place.

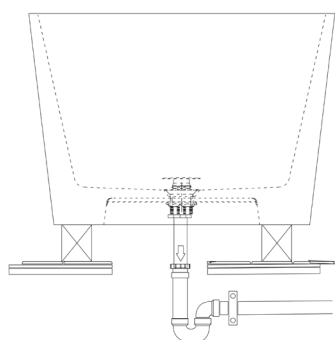


9. Installez le drain de vidange de la baignoire et raccorder le joint de dilatation mâle, en veillant à laisser une longueur suffisante pour le connecter solidement au joint de dilatation femelle sous le sol.

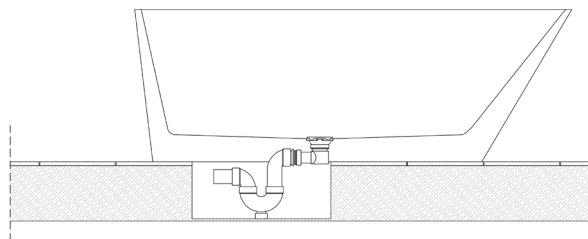
10. Afin d'avoir un accès facile aux derniers raccords, placez la baignoire (avec le drain de vidange en place) sur deux morceaux de bois de 4 "x 4" directement au-dessus de l'ouverture du sol et de l'emplacement du P-Piège.



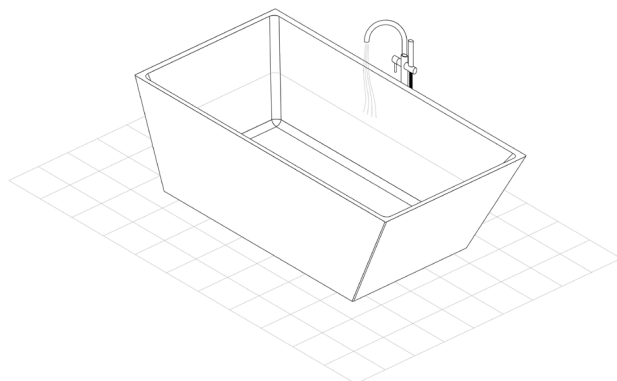
11. Procédez à l'insertion et à la connexion du joint de dilatation mâle au joint de dilatation femelle



et posez doucement la baignoire sur le plancher fini.



12. Remplissez la baignoire d'eau pour vérifier que toute l'eau s'écoule librement par le drain de vidange.



13. Pendant que la baignoire se vide, inspectez toutes les connexions pour fuites au-dessus et en dessous du sol.

14. Appliquez une couche de silicone calfeutrant pour baignoires et carreaux autour du bord inférieur de la baignoire là où il rencontre le sol fini. Essayez l'excès de silicone avec un chiffon humide. Laisser reposer pendant 24 heures.

