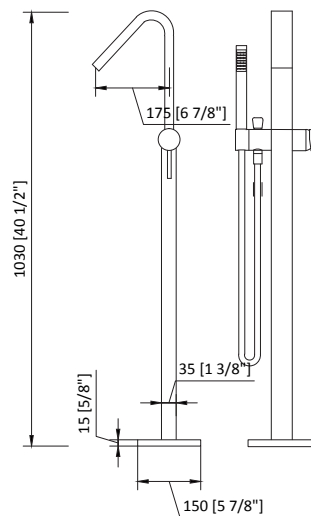


DARDA

NBDO-53020-2



CARACTÉRISTIQUES

- Construction en laiton massif
- Finition en nickel brossé ou chrome poli
- Contrôle du débit et de la température avec mitigeur mono commande (2.50gpm @ 20psi) / Calgreen
- Douchette mobile (2.34gpm @ 80psi) / Calgreen
- Inverseur intégré
- Aérateur Neoperl™
- Cartouche céramique Sedal

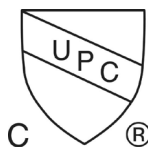
COMPOSANTS INCLUS

- Robinet de baignoire à poser en laiton massif
- Douchette mobile avec tuyau d'alimentation
- Tuyaux d'alimentation d'eau
- Kit d'installation au sol

CODES ET NORMES

Répond ou dépasse:

- la norme ANSI / ASME A112.18.1 et les exigences CAN / CSA B125.1-05
- cUPC
- Conforme California AB1953
- Conforme Calgreen



*CAL*Green

